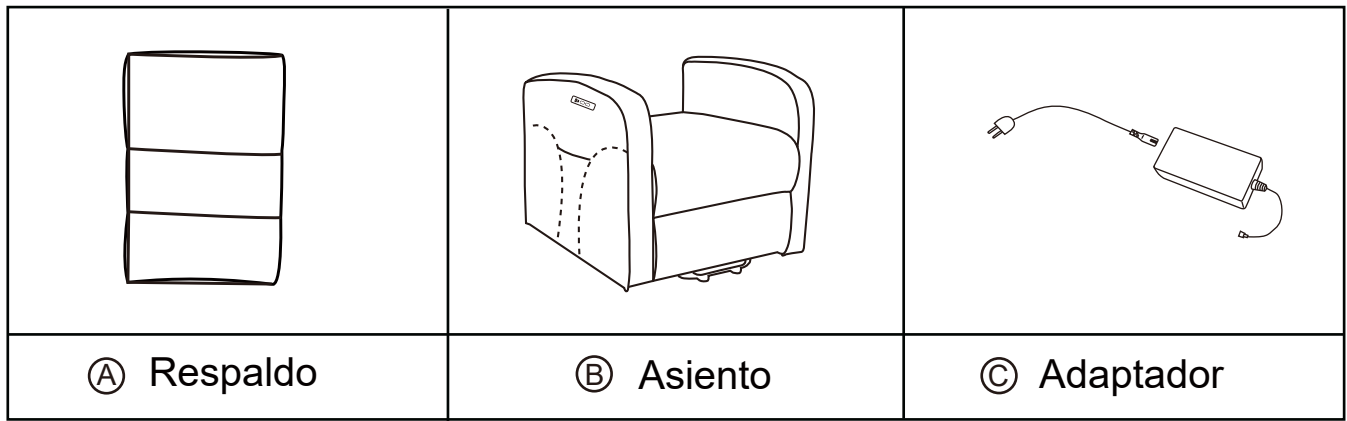
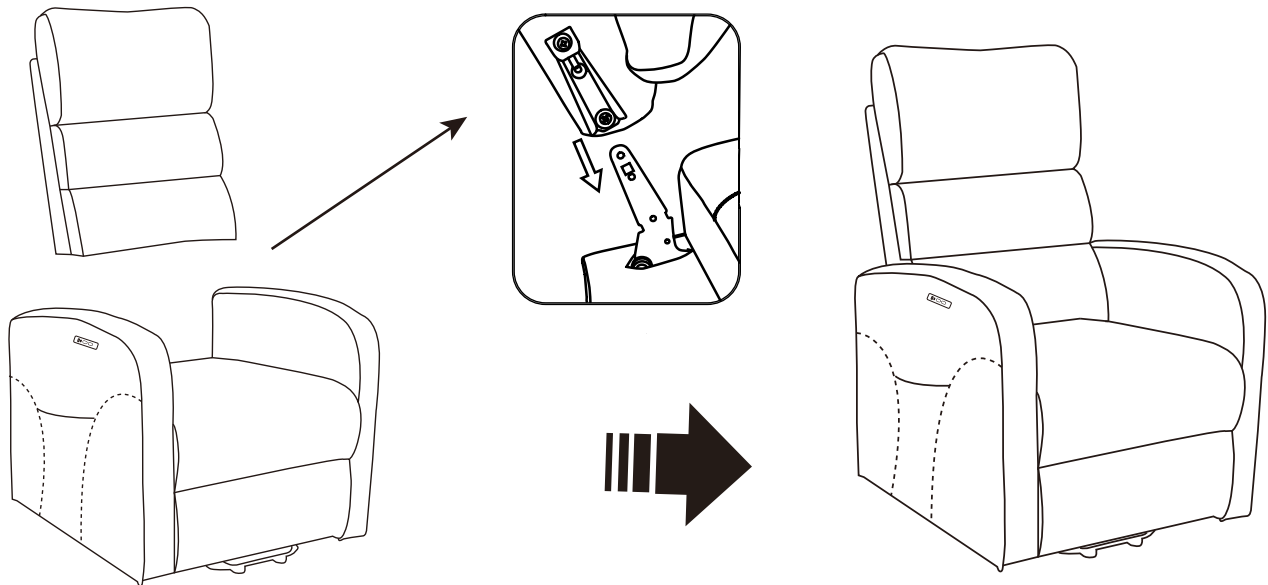


# Instrucciones de montaje

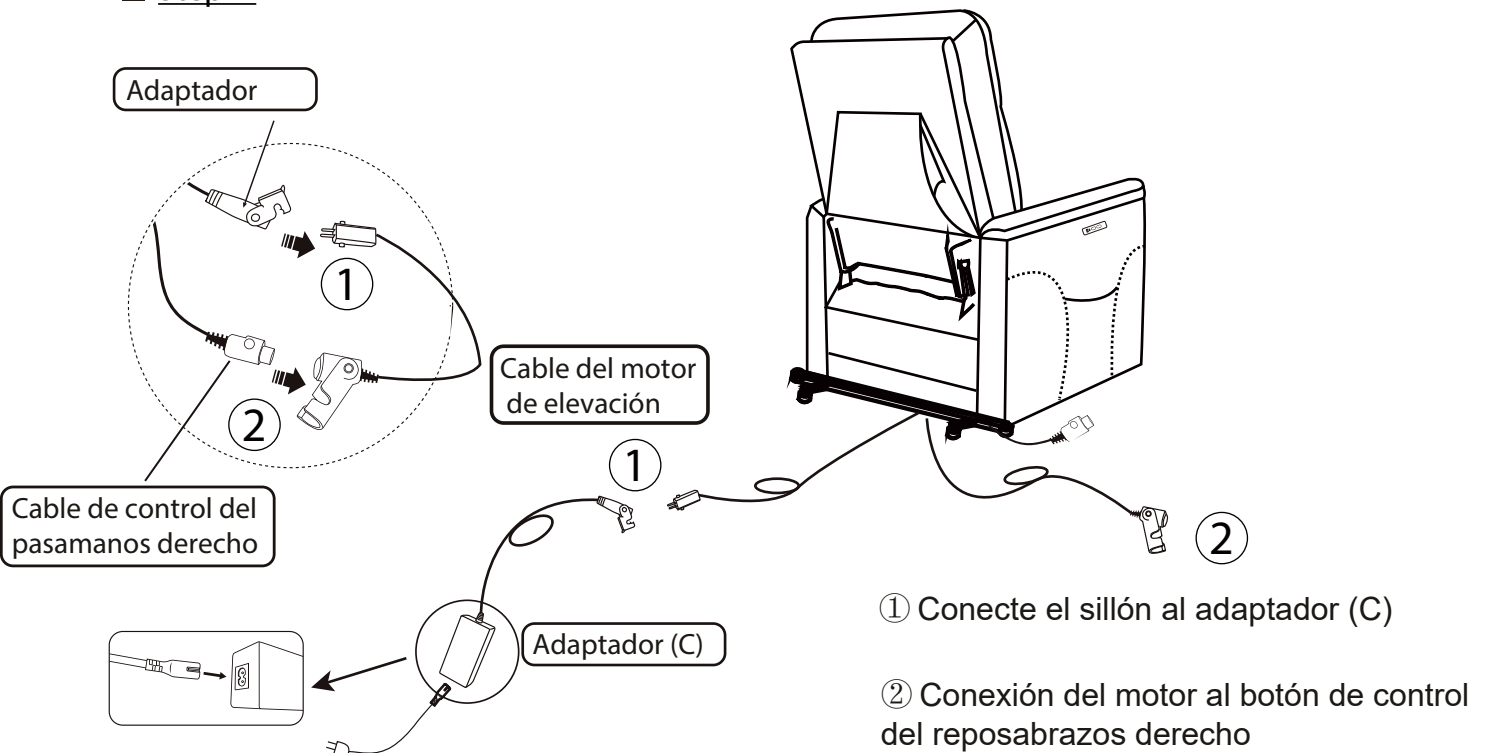


## ■ Step 1



Inserte el respaldo (A) al asiento (B) sobre las dos guías.  
Empuje suavemente hacia abajo hasta que la parte trasera encaje en su posición.

## ■ Step 2



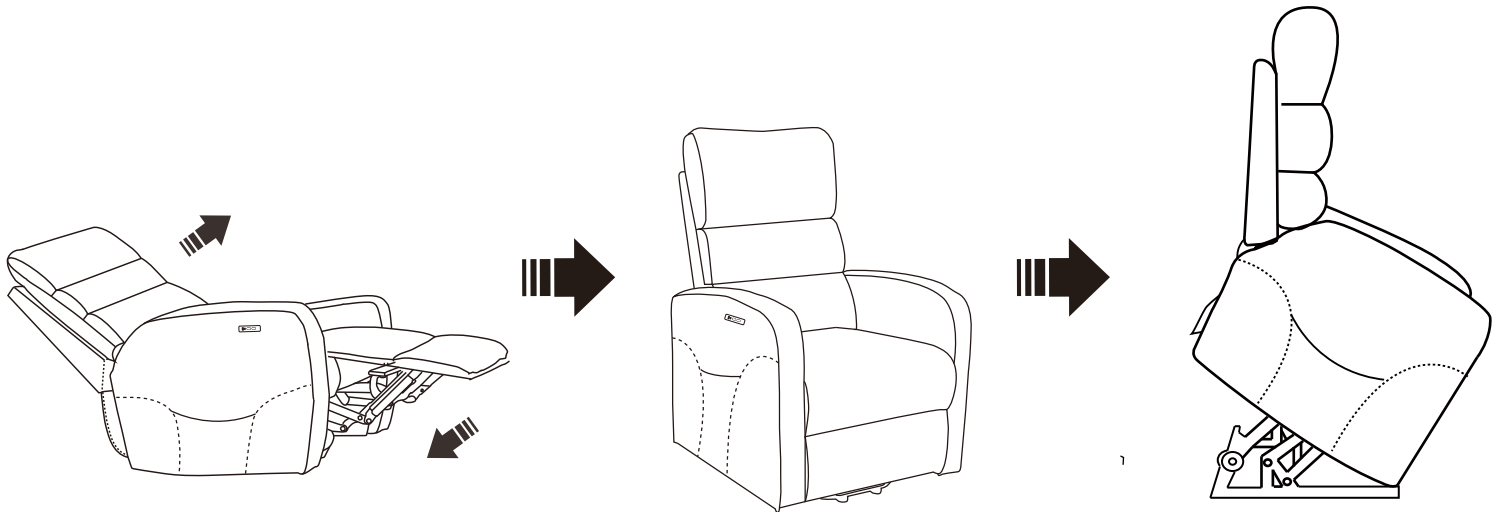
# Instrucciones de montaje

## ■ ¿Cómo cerrar el reposapiés y elevar el sillón?

Presiona



Presione aquí para cerrar el reposapiés y elevar el sillón.



## ■ ¿Cómo bajar el sillón y extender el reposapiés?

Presiona



Presione aquí para bajar el sillón y extender el reposapiés.

